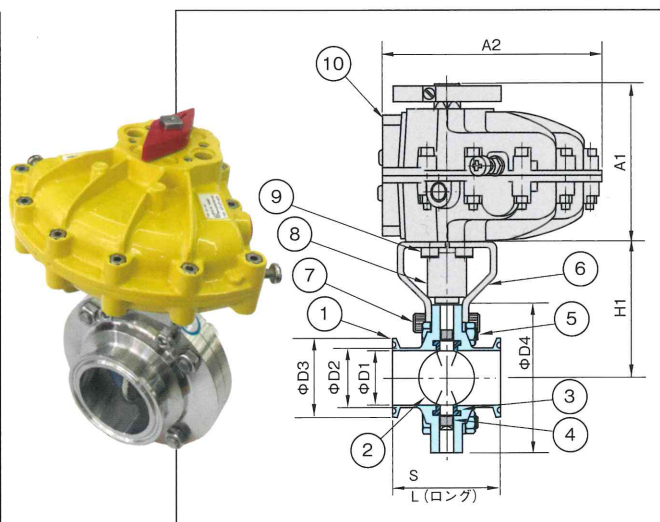
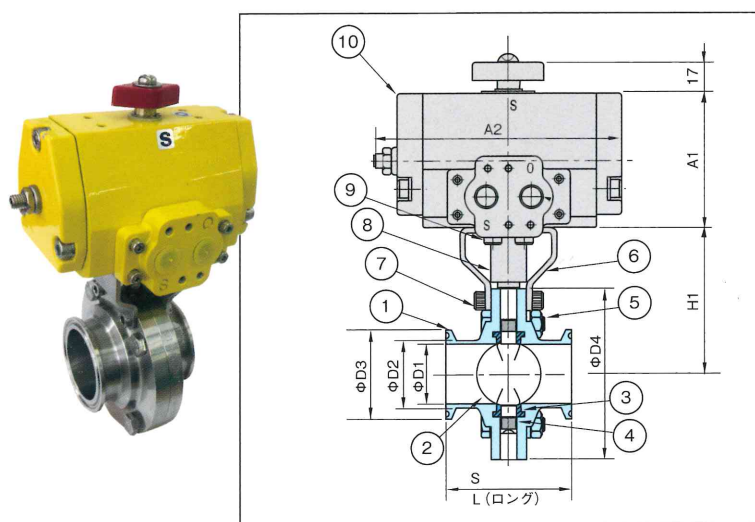


ZK588 自動式 KNP型

ZK588 自動式 キネトロール型



ZK588 (自動式 KNP型/キネトロール型) 材質		
1	本体	SUS316L
2	弁体	SUS316L
3	シートリング	EPDM、シリコン、FPM、PTFE
4	スリーブ	イグリデュール(樹脂)
5	ボルト/ナット	SUS304
6	ブラケット	SUS304
7	キャップボルト	SUS304
8	ジョイント	SUS304
9	キャップボルト	SUS304
10	アクチュエータ (KNP/キネトロール)	アルミダイキャスト

特長

- KNP型アクチュエータは小型ボールバルブ駆動用としての実績があり、コンパクトで高出力を発揮します。
- キネトロールアクチュエータはシリンダー型に比べて更にコンパクトで、高耐久型です。
- サニタリー性に優れたステンレス製縦型シリンダー。
- 各種アクチュエータは複作動式/単作動式に対応します。
- リミットスイッチまたは近接スイッチの取付けも簡単です。

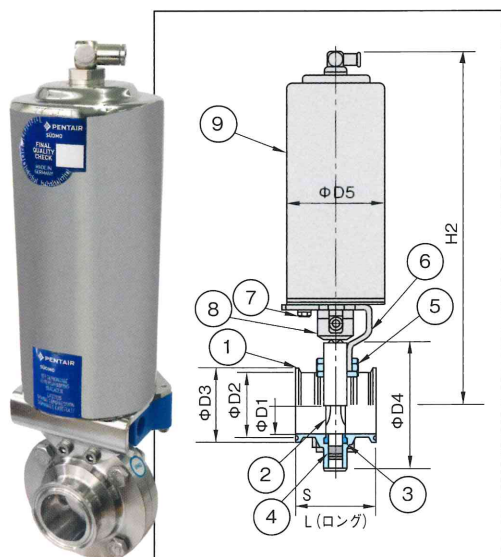
■ ZK588 (自動式 KNP型/キネトロール型) 寸法表

サイズ	φD1	φD2	φD3	φD4	H1	S (標準)	L (ロング)	Weight (kg)
1.0S (25)	22.1	36	50.5	84	76	70	80	1.2
1.5S (38)	34.8	38.1	50.5	96	82	70	80	1.5
2.0S (50)	47.5	50.8	64.1	109	86.5	70	80	1.7
2.5S (65)	60.2	66.2	77.5	126	106	74	100	2.3
3.0S (80)	72.9	76.1	91.0	141	118	85	100	2.8
4.0S (100)	97.4	108	119.0	161	124	85	125	3.4

■ アクチュエータ型式

型式	作動	A1	A2	Weight (kg)
KNP-1D	複動	76.0	137.5	1.5
KNP-2D	複動	106	168	3.0
054-100Z	複動	80	118	1.3
074-100Z	複動	120	192	3.3
054-130Z	単動	80	153	3.8
074-130Z	単動	120	251	198

ZK668 自動式 ステンレス製 縦型シリンダー



ZK668 (自動式) 材質		
1	本体	SUS316L
2	弁体	SUS316L
3	シートリング	EPDM、シリコン、FPM、PTFE
4	スリーブ	イグリデュール(樹脂)
5	ボルト/ナット	SUS304
6	ブラケット	SUS304
7	六角ボルト	SUS304
8	ジョイント	SUS304
9	アクチュエータ	SUS304

■ ZK668 (自動式) 寸法表

サイズ	φD1	φD2	φD3	φD4	φD5	S (標準)	L (ロング)	H2	Weight (kg)
1.0S (25)	22.1	36	50.5	84	88	70	80	283	5.1
1.5S (38)	34.8	38.1	50.5	96	88	70	80	289	5.2
2.0S (50)	47.5	50.8	64.1	109	88	70	80	296	5.5
2.5S (65)	60.2	66.2	77.5	126	88	74	100	304	6.2
3.0S (80)	72.9	76.1	91.0	141	88	85	100	312	6.6
4.0S (100)	97.4	108	119.0	161	88	85	125	323	7.3

ステンレス製 縦型シリンダー

※予告なく設計変更、仕様変更、カタログ内容の変更を行うことがあります。